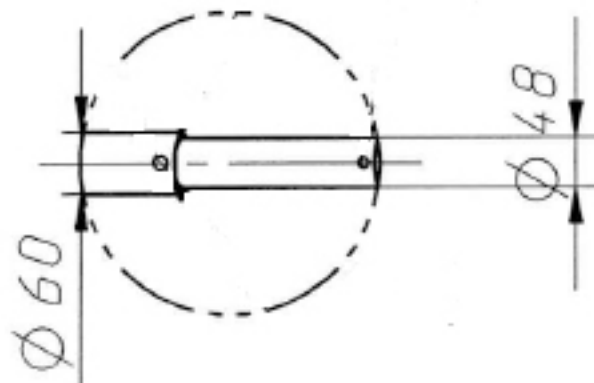


A (1:10)
 2 места



ТАНС.41.564.000 СБ